



Lauaxeta Olerkari, 54  
48100 Mungia, Bizkaia  
Tel. 94 476 2010, Fax 94 476 3806  
E-mail: nervion@nervion-papelera.com



[www.big-bag.es](http://www.big-bag.es)



[www.big-bag.es](http://www.big-bag.es)

Big-Bag  
**Nervión**



# Big-Bag Nervión



Los FIBC (Flexible Intermediate Bulk Containers), comúnmente conocidos como Big-Bags, son la forma más popular disponible en el mercado para el envasado de mercancías a granel, así como para la recogida de todo tipo de residuos de construcción, jardinería, industria, etc.

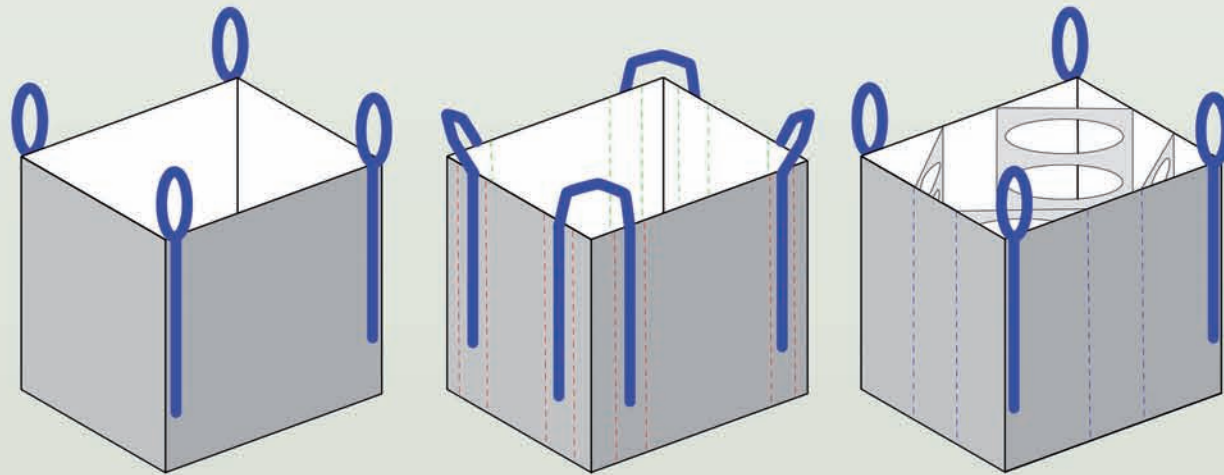
Los Big-Bags se utilizan para el transporte y almacenamiento de todo tipo de materiales sueltos o granulados. Este tipo de embalaje flexible está disponible en una amplia variedad de tipos y clases y, por lo tanto, son adecuados para numerosas aplicaciones en las industrias química, alimentaria, minera, forrajera, construcción... por nombrar sólo algunos.

## Tipos de Big-Bag:

**Estándar:**  
Modelo básico de Big-Bag, fabricado a partir de tres piezas de rafia cosidas. Está dotado de cuatro puntos de elevación cosidos en las costuras laterales. Fabricado en tejido de Polipropileno (PP).

**Circular:**  
Tipo de Big-Bag fabricado a partir de un tejido de rafia tubular, lográndose de esta manera la ausencia de costuras laterales. Los cuatro puntos de elevación, tipo "Cross Corner", permiten una manipulación mas rápida y cómoda. Fabricado en tejido de Polipropileno (PP).

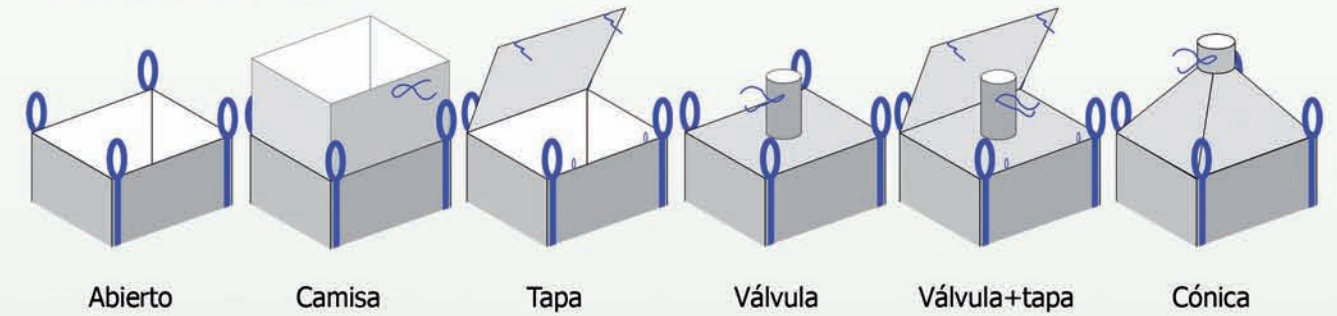
**Estable:**  
Modelo confeccionado para mantener la forma cuadrada una vez lleno, optimizando así el espacio en la carga de camiones y contenedores. Para conseguir esto, el Big-Bag tiene cosida en su interior una estructura de tirantes que le permiten mantener su forma en todo momento. Fabricado en tejido de Polipropileno (PP).



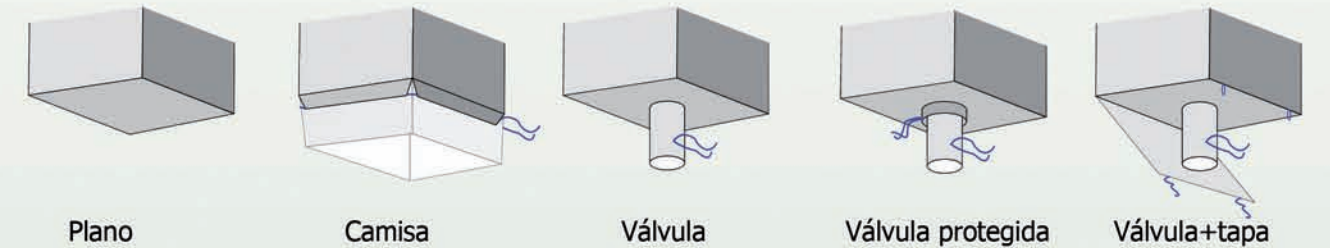
- Nuestros Big-Bags se pueden fabricar con cargas máximas de hasta 2.000 kilos y factores de seguridad 5:1, 6:1 y 8:1.
- Todos los Big-Bags están certificados y homologados según normativa vigente.



## Tipos de carga o boca:



## Tipos de descarga o fondo:



Cabe, además, la posibilidad de personalizar el Big-Bag con las siguientes opciones:

- Color de tejido y asas e impresión de hasta 4 caras en 1, 2 ó 3 colores.
- Tejido laminado.
- Bolsas de Polietileno en el interior, en diferentes formatos y galgas.
- Big-Bag homologado para mercancías peligrosas - ADR (Certificados UN).
- Portadocumentos en diferentes tamaños.
- Cierres de seguridad en las válvulas de descarga.
- Fabricación de los Big-Bags con 1, 2 o 4 asas.
- Costuras anti-fuga.
- Tratamiento UV.



Los Big-Bags de PAPELERA DEL NERVIÓN se caracterizan por la alta calidad de sus acabados y el enfoque flexible en su fabricación, ajustando nuestro producto a las exigencias del mercado y las necesidades individuales de cada cliente.

